

## 概述

---

低调的吸顶音箱，为卓越的音乐重现而设计



## 特性

---

- 本系列包含不同规格的黑色及白色低音音箱。
- 专为再现优美的背景音乐而设计。
- 大覆盖角度能让单个音箱覆盖宽广的区域。
- 优化的低音反射设计带来稳定紧凑的声音。
- 低调的设计有利于在有限的吸顶空间中安装。
- 配有内置转换器，同时支持高阻抗和低阻抗驱动，仅需通过隔板上的开关即可选择。
- 防滑脱卡口机制提高安全性，可在安装过程中提供临时性的定位。
- 灵活的手提带使音箱更为便携，一次即可搬运多个音箱。
- 自带O型环和加强轨，只为更安全和顺滑的安装。
- 过载保护电路可用于保护音箱元件。
- 可喷涂音箱格栅，设计灵感更灵活。

## 规格

### 一般规格

系统类型	全频, 低音反射式	
组件	3.5"全频	
频率范围	(-10dB)	71Hz-20kHz*1
覆盖角(垂直 x 水平)	140° 锥形*1	
标称阻抗	8Ω	
转换接头	70V	15W, 7.5W, 3.8W, 1.9W
	100V	15W, 7.5W, 3.8W
额定功率	NOISE	20W
	PGM	40W
	MAX	80W
灵敏度(1W, 1m)	87dB SPL*1	
最大声压级(理论值, 1m)	106dB SPL*2	
接口	1x Euroblock (4P) (输入: +/-, loop-thru: +/-)	
材质, 成色, 颜色	黑色, 白色	
规格尺寸(宽×高×深)	Ø285mm x 112mm(11.2" x 4.4")	
净重	2.5kg (9.8lbs)	
包装	成对	
开孔尺寸	Ø247mm (Ø9.8")	
认证	UL1480, NFPA70, CE, EAC, RoHS	

\*1 半空间 (2π)

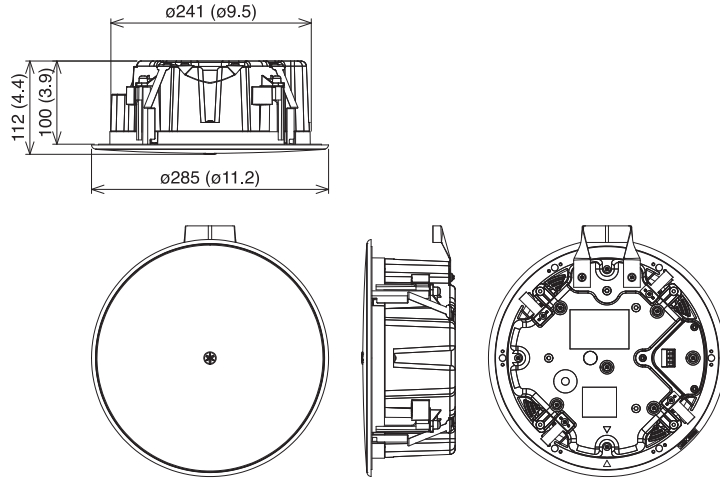
\*2 基于功率和灵敏度计算, 排除功率压缩

### 附件

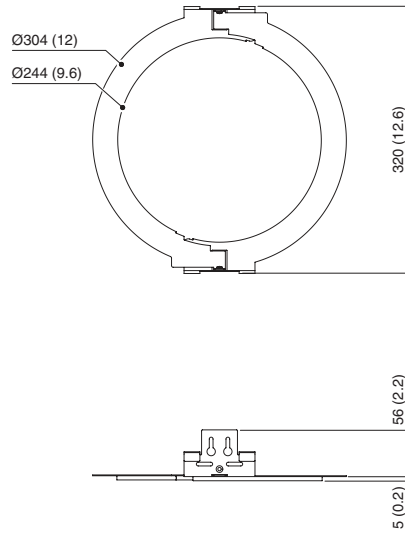
包含配件	O型环, 加强轨, 开孔模板, EuroBlock (4P), 端口保护盖
------	---------------------------------------

外观尺寸

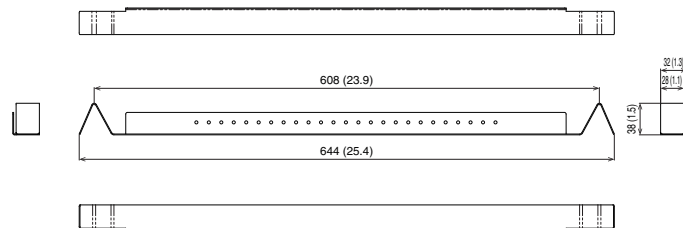
单位: mm (inch)



**O 型环**



**加强轨**



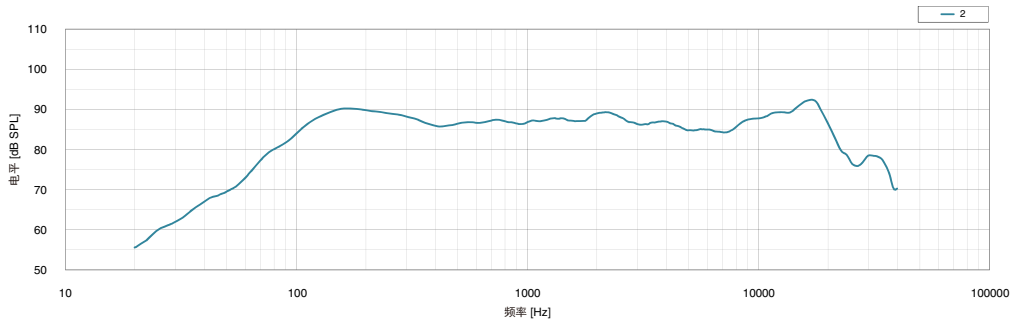
## 建筑和工程规格

---

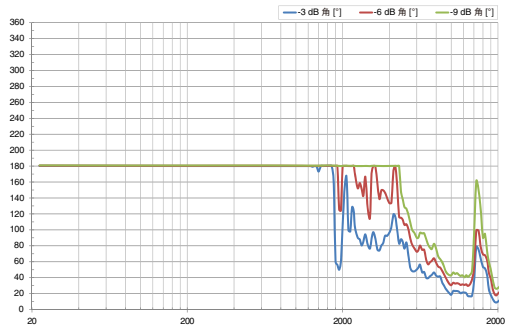
音箱为吸顶安装设计，全频低音反射式，背面为金属盖。音箱由3.5" (9cm)音锥驱动组成。音箱具有内部转换器，可同时支持高阻抗和低阻抗驱动。具有防滑脱卡口，提高安装的安全性和便捷性，可在天花中实现音箱的临时安装。音箱包含灵活的手提带，提升携带的便捷性。额定功率可通过转换器如下更改后面板上的开关：100V线路下为15W/7.5W/3.8W/3.8；70V线路下为15W/7.5W/3.8W/1.9W；40W 8 ohms。音箱具有下列性能标准：测量灵敏度为89dB SPL（位于1W, 1M, 半空间）；最大声压级为111dB SPL（位于1m）；频率范围为60Hz-20kHz（额定灵敏度以下10dB, 半空间）。标称覆盖角度为140° 极锥。音箱具有过载保护电路，用于保护网络和传感器。4PEuroblock接口

可用于输入和loopthru。格栅具备以下颜色：黑色（VXC3F）或白色（VSC3FW）。音箱整体的正面直径不得超过285mm (11.3")，从天花底部的总深度不得超过112mm (4.4")，重量不超过2.5kg (5.5lbs)。音箱包含下列配件：具有O型环和加强轨，实现更为安全和顺滑的安装。音箱具有小孔，可用于二次安全线使用。音箱需为Yamaha VXC3F或VSC3FW。

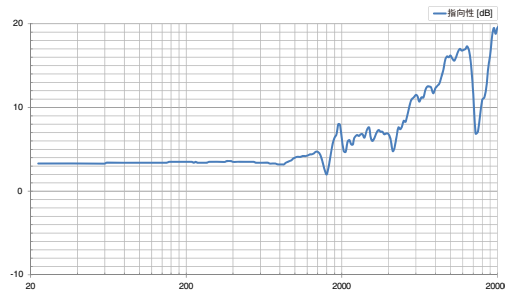
灵敏度



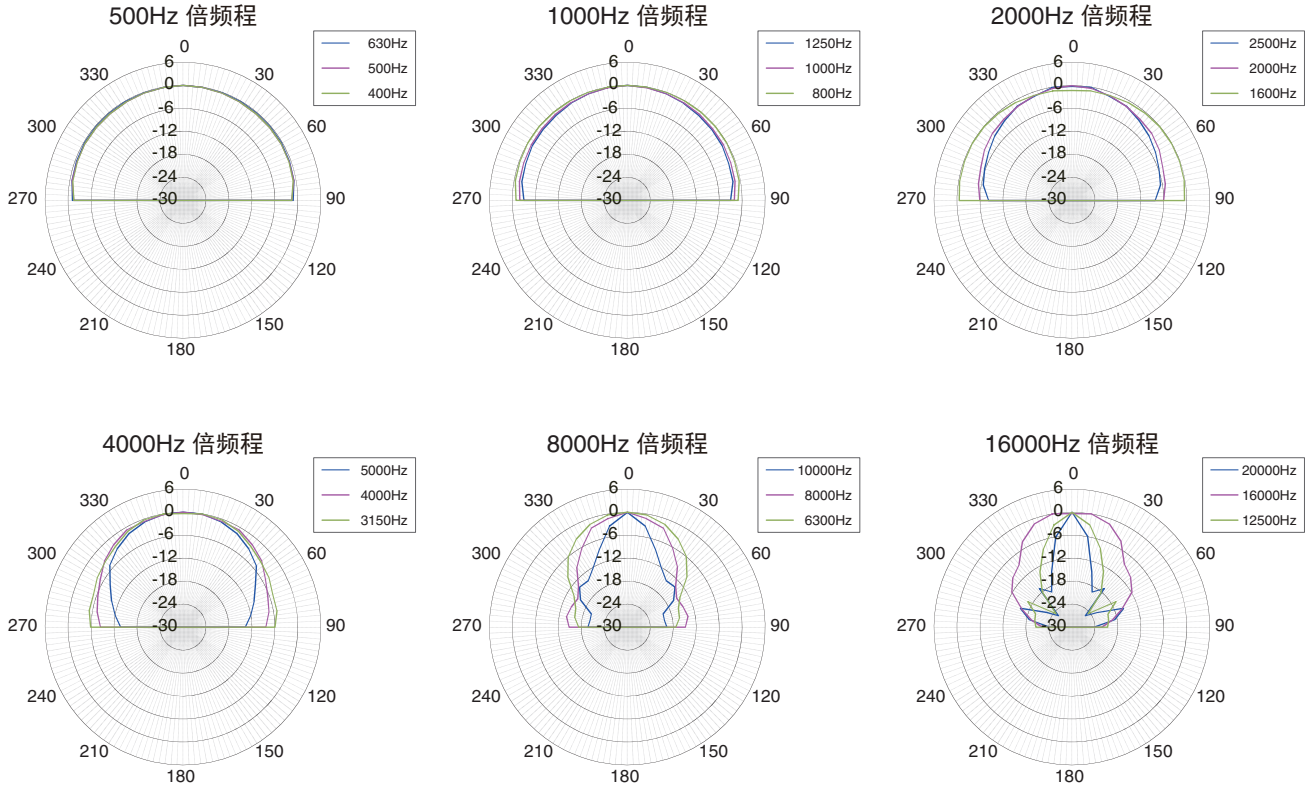
波束宽度



指向性指数



极坐标图



\*所有信息如有变更，恕不另行通知。  
\*所有商标和注册商标的版权归属其所有者。